

PC-AE



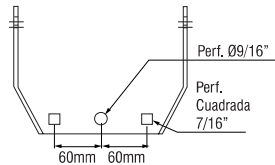
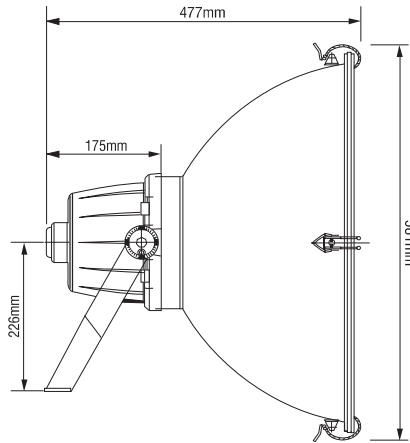
PROYECTOR
CIRCULAR DE ALTA
EFICIENCIA

ROY
ALPHA

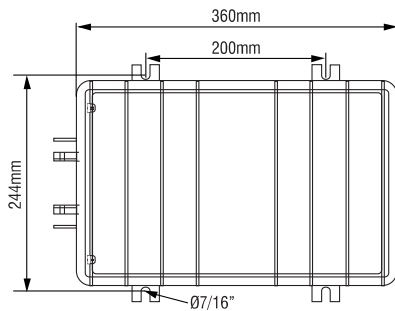


ilumina el progreso

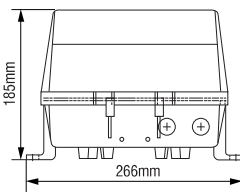
El Proyector Circular de Alta Eficiencia **PC-AE** garantiza soluciones de alta tecnología, desempeño, funcionalidad y ahorro energético, en la iluminación de escenarios deportivos como: campos de fútbol, béisbol, softball, etc., cumpliendo con los parámetros fotométricos recomendados por las normas internacionales y requeridos para la transmisión por televisión. Es igualmente apropiado para la iluminación de grandes zonas de parqueo, fachadas, monumentos, exteriores de bodegas y plantas industriales, entre otras aplicaciones.



Detalle del Soporte en "U"



Cofre Portaequipos



ESPECIFICACIONES TÉCNICAS:

- 1 Reflector:** Fabricado en aluminio de alta pureza. Permite un control exacto del haz luminoso y una gran eficiencia gracias a su diseño parabólico y a su proceso de brillo químico y tratamiento anódico, para garantizar una alta resistencia a la intemperie.
- 2 Cierre:** Vidrio templado de seguridad resistente a los choques térmicos y mecánicos, sellado al reflector mediante un empaque esponjoso de EPDM y cierres de acero inoxidable, que facilitan el recambio de la lámpara.
- 3 Cono de Acoplamiento:** En inyección de aluminio, con acabado en pintura poliésterica aplicada electrostáticamente. Alberga el portalámpara y permite la entrada de los cables de alimentación.
- 4 Orientación:** Equipado con guías de orientación vertical y horizontal (opcional).
- 5 Soporte en "U":** En acero galvanizado con acabado en pintura poliésterica electrostática, permite la fijación directa del proyector a diferentes elementos según la instalación.
- 6 Cofre Portaequipos:** Fabricado en inyección de aluminio. Su diseño permite una excelente disipación térmica que garantiza la vida de los elementos eléctricos. Su acabado con pintura poliésterica electrostática, asegura resistencia a la intemperie. Es de fácil instalación y mantenimiento.
- 7 Tornillería:** En acero.

ÍNDICE DE PROTECCIÓN ENTRADA DE POLVO Y AGUA:

Conjunto Óptico/Eléctrico: IP 65/65

ÍNDICE DE PROTECCIÓN AL IMPACTO (VIDRIO):

IK - 08

PROTECCIÓN ELÉCTRICA:

Clase I

BALASTOS UTILIZADOS:

Tipo Autorregulado (CWA) Multitap: 120/208/240/277V

NORMAS:

NTC2230 - IEC598

- Sistema de reglaje para el portalámpara, permite diferentes aperturas del haz luminoso

PC - AE

Sodio:

1000W.

Metal halide:

1000W - 1500W

Altura de montaje recomendada:

15 - 35 m

Peso:

Proyector sin lámpara: 6 Kg

Cofre portaequipos:

Min.: 11,6 Kg Máx.: 16,5 Kg

Visite nuestra página Web: www.royalpha.com.co



Las descripciones, dimensiones y características presentadas en este catálogo, son de carácter informativo. ROY ALPHA S.A. se reserva el derecho de efectuar sin previo aviso, las modificaciones que considere necesarias en sus productos.



ilumina el progreso

CALI: (Fábrica y oficinas) Calle 15 No. 32-598 Autopista Cali-Yumbo Km2 Zona Industrial - Conmutador (572) 691 9000

Fax: (572) 666 89 99 - A.A. 1515 - E-mail: roy@royalpha.com.co

Ventas Nacionales: ventas@royalpha.com.co - Ventas Internacionales: export@royalpha.com.co

BOGOTÁ: Av. Calle 127 No. 70G-58 - Conmutador: 613 2577 - Fax: 271 5534 - A.A. 093665 - E-mail: bogota@royalpha.com.co

BUCARAMANGA: Calle 8 No. 8-54 - Tel: 648 4849 - 648 4822 Fax: 649 6470 - E-mail: bucaramanga@royalpha.com.co

BARRANQUILLA: Cra. 58 No. 75-158 Ofic. 403 Edif. Diners - Tel: 353 1688 - 353 4244 - Fax: 353 4766 - A.A 1851 - E-mail: bquilla@royalpha.com.co

MEDELLÍN: Calle 31A No. 80A-57 - Tel: 347 3403 - Fax: 347 3401 - E-mail: medellin@royalpha.com.co

MANIZALES: Cra. 21 No. 30-03 Ofic. 306 Edif. Sociedad Colombiana de Arquitectos - Telefax: 882 7806 - E-mail: ejecafetero@royalpha.com.co

