

# RCG



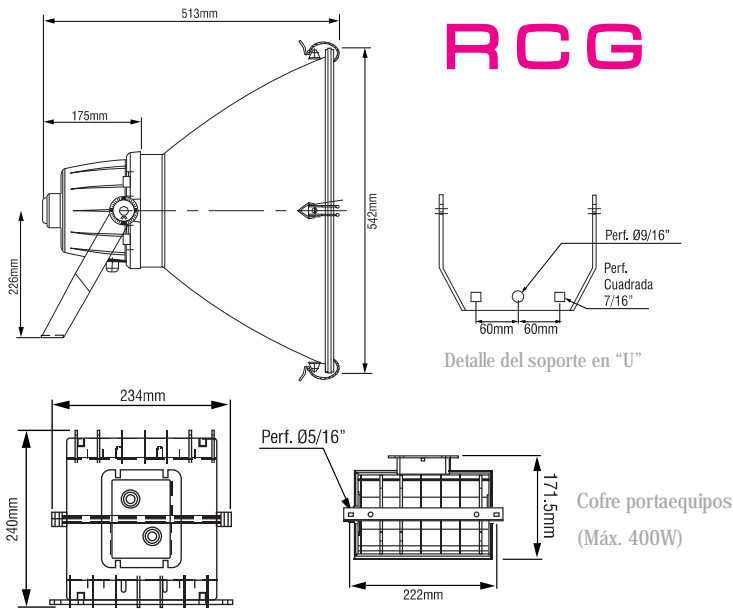
PROYECTOR  
CIRCULAR  
HERMÉTICO

ROY  
ALPHA



ilumina el progreso

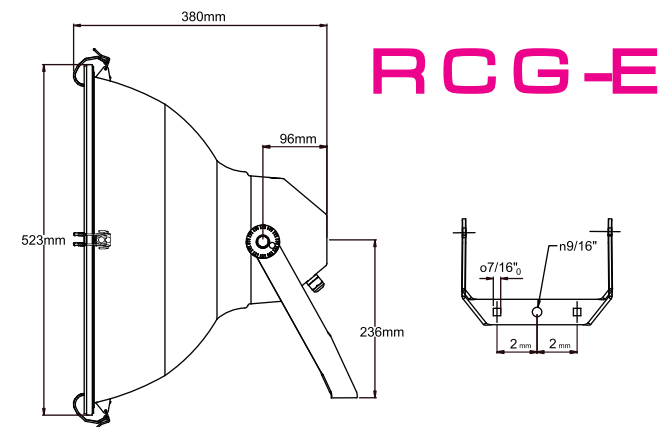
El proyector circular hermético RCG, posee una distribución fotométrica especialmente desarrollada para la iluminación de diferentes tipos de escenarios deportivos: canchas de tenis, polideportivos, canchas múltiples, gimnasios, entre otros. Es igualmente apropiado para la iluminación de estacionamientos, monumentos, fachadas, fábricas, etc.



# RCG

## DATOS TÉCNICOS

- 1 Reflector:** Fabricado en aluminio de alta pureza. Permite un control exacto del haz luminoso y una gran eficiencia gracias a su diseño parabólico y a su proceso de brillo químico y tratamiento anódico, para garantizar una alta resistencia a la intemperie.
  - 2 Cierre:** Vidrio templado de seguridad resistente a los choques térmicos y mecánicos, sellado al reflector mediante un empaque esponjoso de EPDM y cierres de acero inoxidable, que facilitan el recambio de la lámpara.
  - 3 Cono de Acoplamiento (sólo en el RCG):** En inyección de aluminio, con acabado en pintura poliésterica aplicada electrostáticamente. Alberga el portalámpara y permite la entrada de los cables de alimentación.
  - 4 Orientación:** Equipado con guías de orientación vertical y horizontal (opcional).
  - 5 Soporte en "U":** En acero galvanizado, permite la fijación directa del proyector a diferentes elementos según la instalación.
  - 6 Cofre Portaequipos:** Fabricado en inyección de aluminio. Su diseño permite una excelente disipación térmica que garantiza la vida de los elementos eléctricos. Su acabado en pintura poliésterica electrostática, asegura resistencia a la intemperie. Es de fácil instalación y mantenimiento.
- Tornillería:** En acero.



# RCG-E

### ÍNDICE DE PROTECCIÓN ENTRADA DE POLVO Y AGUA:

Conjunto óptico / eléctrico: IP 65/65

### ÍNDICE DE PROTECCIÓN AL IMPACTO (Vidrio):

IK-08

### PROTECCIÓN ELÉCTRICA:

Clase I

### BALASTOS UTILIZADOS:

Tipo reactor Sodio, Mercurio y Metal halide

(sistema europeo con arrancador):

Bitap: 208/220V, 208/240V, 220/240V

Tritap: 208/220/240V, 208/240/277V (250W sodio)

Tipo autorregulado (CWA) Multitap Sodio y Metal Halide

### NORMAS:

NTC2230 - IEC598



Las descripciones, dimensiones y características presentadas en este catálogo, son de carácter informativo. ROY ALPHA S.A. se reserva el derecho de efectuar sin previo aviso, las modificaciones que considere necesarias en sus productos.

**RCG / RCG-E**

**Mercurio:**  
250W - 400W

**Sodio:**  
250W - 400W

**Metal halide:**  
250W - 400W

**Peso:**  
Proyector sin lámpara: 6 Kg  
Cofre portaequipos (Máx. 400W):  
Mín. 4,3 Kg Máx. 5,5 Kg (con balasto reactor).  
Mín. 6,5 Kg Máx. 8,5 kg (con balasto CWA).



Visite nuestra página Web: [www.royalpha.com.co](http://www.royalpha.com.co)



CALI: (Fábrica y oficinas) Calle 15 No. 32-598 Autopista Cali-Yumbo Km2 Zona Industrial - Conmutador (572) 691 9000

Fax: (572) 666 89 99 - A.A. 1515 - E-mail: [roy@royalpha.com.co](mailto:roy@royalpha.com.co)

Ventas Nacionales: [ventas@royalpha.com.co](mailto:ventas@royalpha.com.co) - Ventas Internacionales: [export@royalpha.com.co](mailto:export@royalpha.com.co)

BOGOTÁ: Av. Calle 127 No. 70G-58 - Conmutador: 613 2577 - Fax: 271 5534 - A.A. 093665 - E-mail: [bogota@royalpha.com.co](mailto:bogota@royalpha.com.co)

BUCARAMANGA: Calle 8 No. 8-54 - Tel: 648 4849 - 648 4822 Fax: 649 6470 - E-mail: [bucaramanga@royalpha.com.co](mailto:bucaramanga@royalpha.com.co)

BARRANQUILLA: Cra. 58 No. 75-158 Ofic. 403 Edif. Diners - Tel: 353 1688 - 353 4244 - Fax: 353 4766 - A.A 1851 - E-mail: [bquilla@royalpha.com.co](mailto:bquilla@royalpha.com.co)

MEDELLÍN: Calle 31A No. 80A-57 - Tel: 347 3403 - Fax: 347 3401 - E-mail: [medellin@royalpha.com.co](mailto:medellin@royalpha.com.co)

MANIZALES: Cra. 21 No. 30-03 Ofic. 306 Edif. Sociedad Colombiana de Arquitectos - Telefax: 882 7806 - E-mail: [ejecafetero@royalpha.com.co](mailto:ejecafetero@royalpha.com.co)